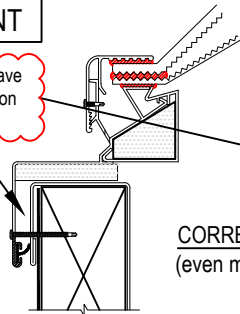


SKYLIGHT INSTALLATION INSTRUCTIONS

1. Set skylight over prepared, flashed curbs, making sure skylight is square and evenly spaced on all four sides.
2. Mount skylight to the curb with stainless steel screws. Using 1 fastener for each hole provided. Drive screws just snug to the skylight flange. Check skylight for squareness and readjust screws if necessary.

IMPORTANT

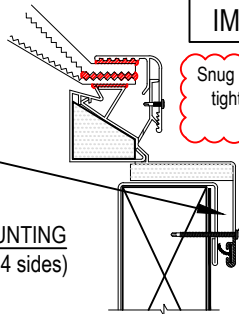
Make sure you have an even margin on all sides



CORRECT MOUNTING
(even margin all 4 sides)

IMPORTANT

Snug screws so gasket is tight (DO NOT OVER TIGHTEN)



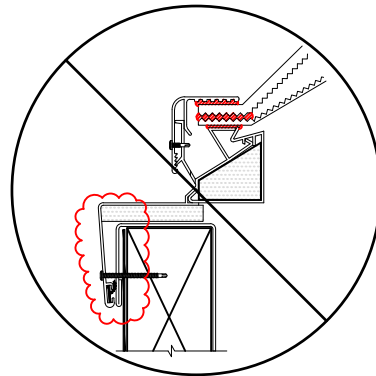
Note:

When securing the skylight to the curb, run screws just snug to the skylight flange. Overtightening will distort the flange. This in turn may create forces which may crack the skylight lens.

VERY IMPORTANT

DO NOT HIT SKYLIGHT FRAME WITH HAMMER OR ANY OTHER KIND OF MALLET, THIS MAY CAUSE THE WELDS TO SPLIT

HANDLE SKYLIGHT LENSES WITH CARE
CAN BREAK!



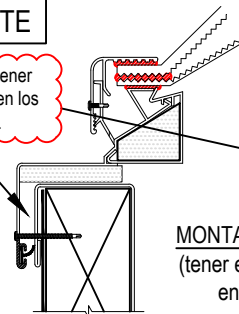
INCORRECT MOUNTING

INSTRUCCIONES DE INSTALACION DEL TRAGALUZ

1. Siente el tragaluz sobre la base preparada. Y asegure que el tragaluz este bien cuadrado de los cuatro lados y tener el mismo espacio.
2. Monte el tragaluz al encintado con los tornillos plateados, galvanizados, o de aluminio, usando un sujetador para cada agujero proporcionado. Coloque los tornillos ligeramente al reborde del tragaluz. Revise que el tragaluz este bien cuadrado y reajuste los tornillos si es necesario.

IMPORTANTE

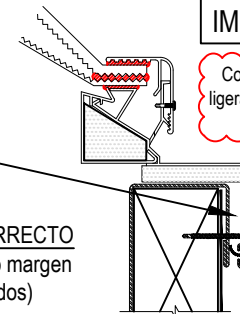
Estar seguro de tener el mismo margen en los cuatro lados.



MONTAJE CORRECTO
(tener el mismo margen en los 4 lados)

IMPORTANTE

Colocar los tornillos ligeramente (no apriete demasiado)



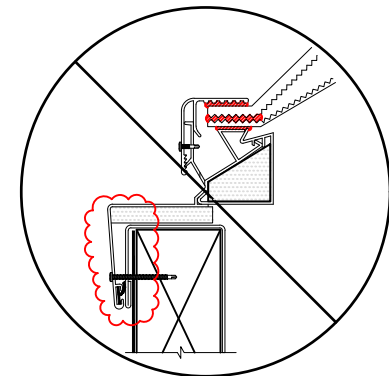
Nota:

Cuando asegure el tragaluz sobre la base acomode los tornillos ligeramente que apenas toque el reborde del tragaluz. El apretar los tornillos demasiado torcera el borde esto alternadamente puede crear las fuerzas que podrían agrietar los lentes del tragaluz.

(ES MUY IMPORTANTE)

DEL NO PEGAR CON MARTILLO EN EL CUADRO DE ALUMINO

TOMAR CON CUIDADO EL ACRILICO DEL TRAGALUZ
PARA QUE NO SE QUIEBRE



MONTAJA INCORRECTO

Firestone
Firestone Building Products

INSTALLATION INSTRUCTIONS

SUNWAVE™ PRISMATIC SKYLIGHTS

ACCEPTABLE SYSTEMS: SUNWAVE PRISMATIC SKYLIGHTS

MAXIMUM WARRANTY: **20 YEARS**

ISSUE / REVISION DATE:

10/30/2017

DETAIL NO.

FS-DL-1

Firestone Building Products | Sales: (800- 428-4442 | Technical (800) 428-4511 | www.firestonebpco.com

NOT TO SCALE